



# M-337-1 2107

M-001 M-085 M-204 M-224  
M-251 M-277 M-303



[mm]

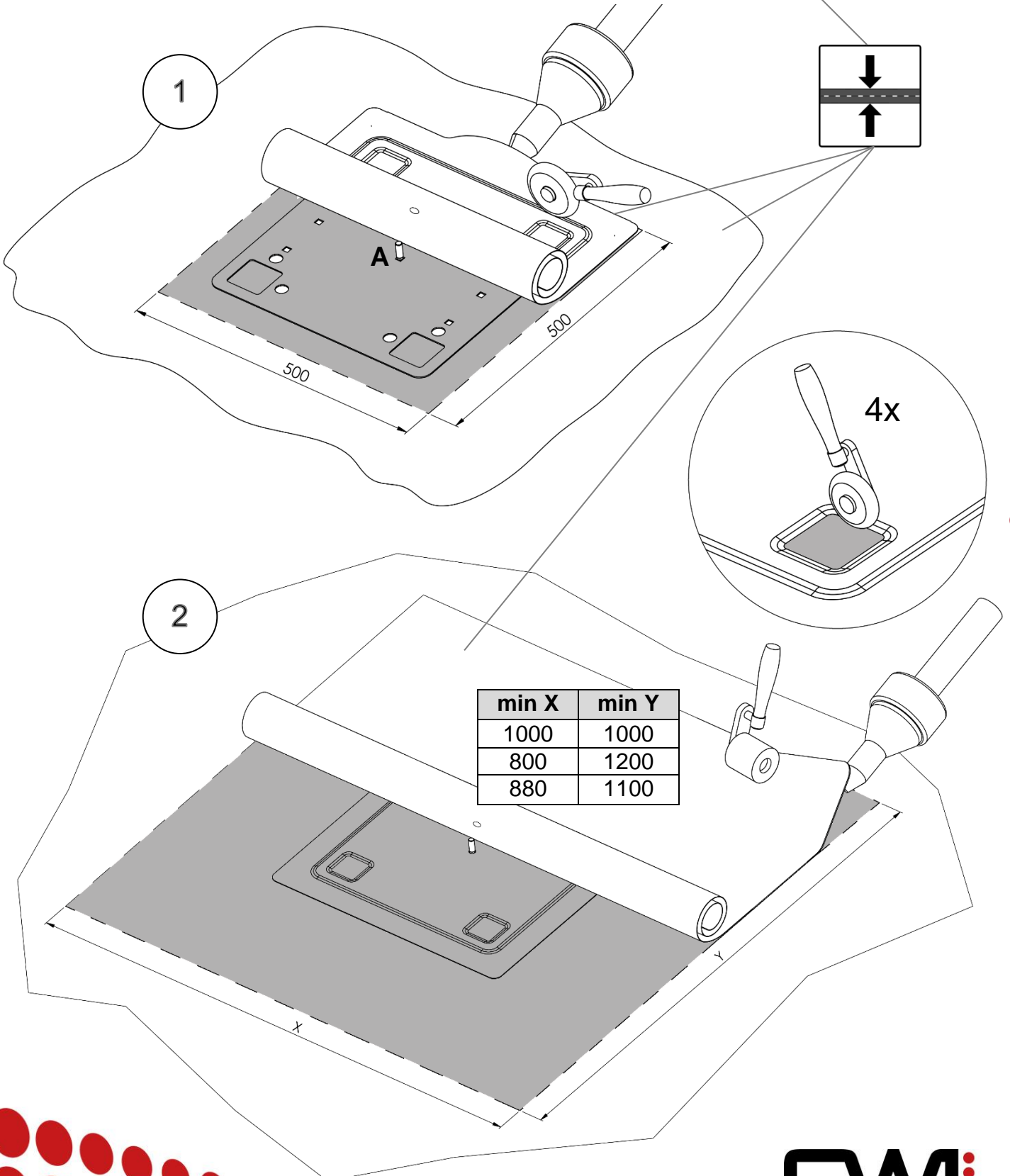
40



A=  
M10x32  
A2

RubberShell SA-FR 2.5 /  
Resitrix MB/SK W/CL

EN 12311-2 min 800 / 500 N/50 mm  
EN 12310-2 min 130 / 12 N  
EN 12317-2 min 200 / 200 N/50 mm  
EN 12316-2 min 50 / 80 N/50 mm



cwlundberg.com



# M-337-2 2105

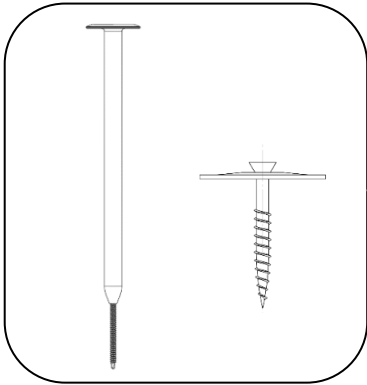
M-203 M-236 M-277  
M-284 M-291



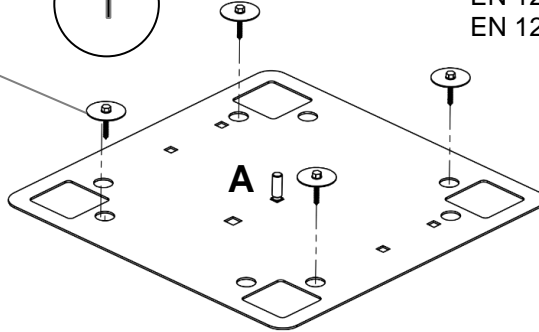
[mm]

RubberShell SA-FR 2.5 /  
Resitrix MB/SK W/CL

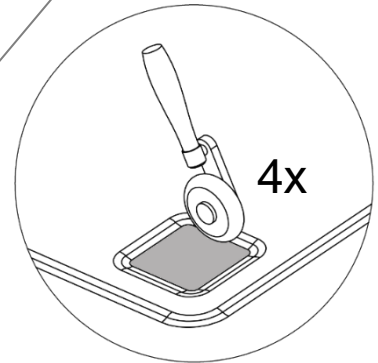
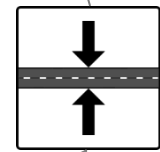
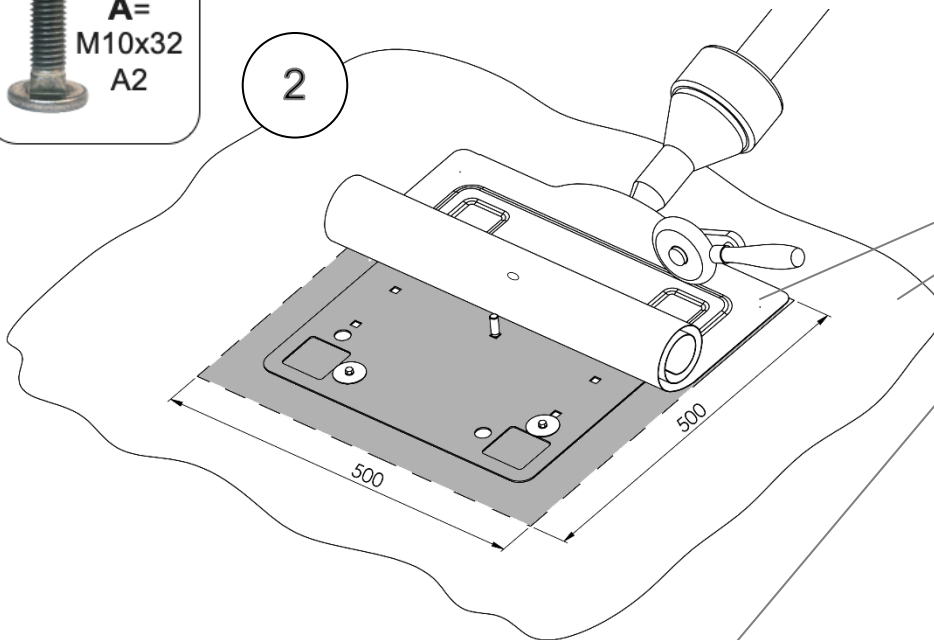
EN 12311-2	min 800 / 500	N/50 mm
EN 12310-2	min 130 / 12	N
EN 12317-2	min 200 / 200	N/50 mm
EN 12316-2	min 50 / 80	N/50 mm



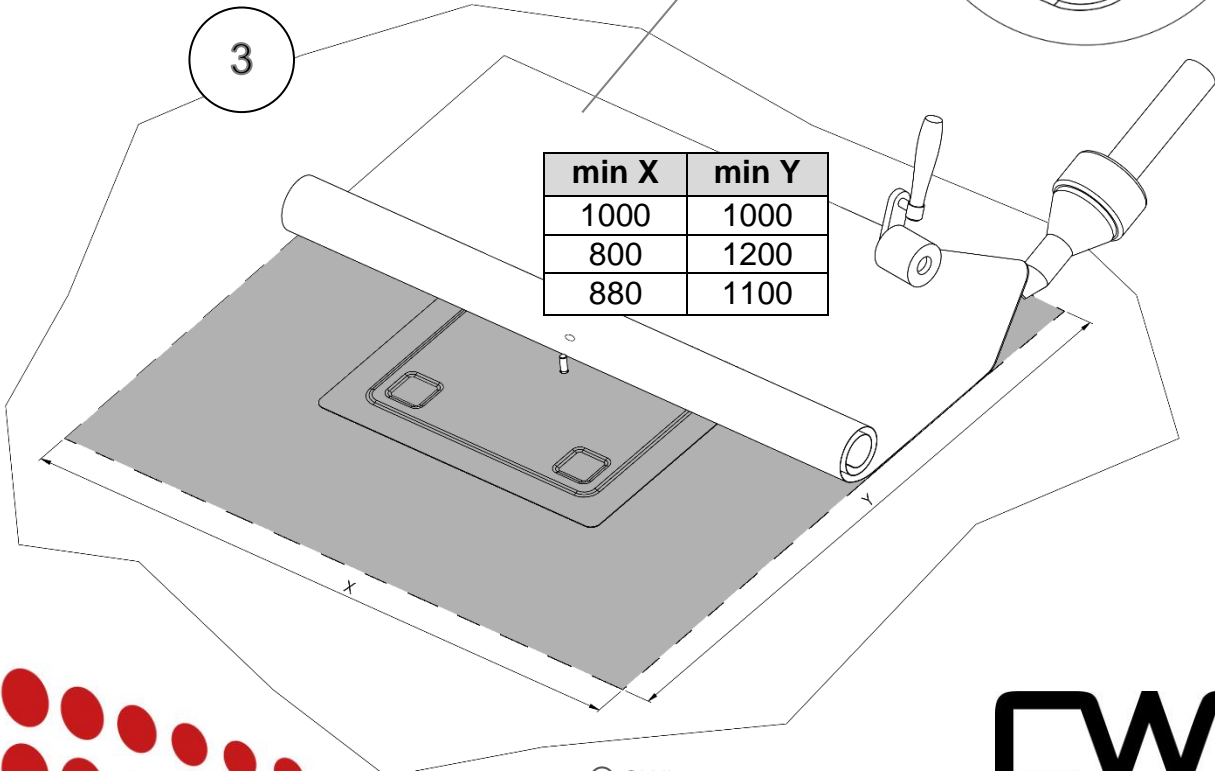
1



2



3



min X	min Y
1000	1000
800	1200
880	1100

cwlundberg.com