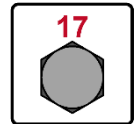
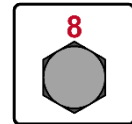




# CWL SOLAR SYSTEM

M-361 2309 SE

## INFÄSTNING FÖR PANNTÄCKTA TAK MED BÄRANDE UNDERLAGSTAK



### Fotplatta för underlagstak

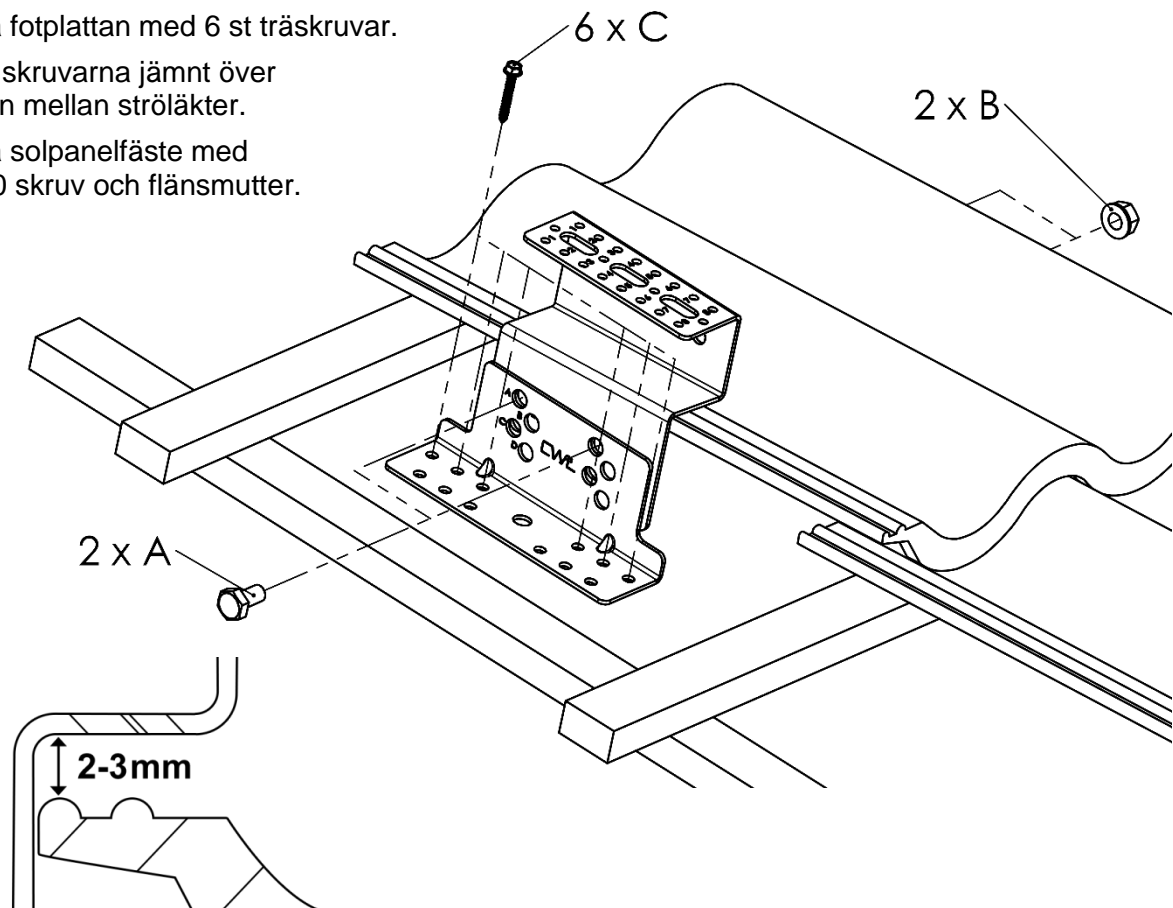
Underlagsspont min 17 mm  
eller plywood min 18 mm.

För prestanda, se datablad:  
**CWL0222** (Betongpannor)  
**CWL0223** (Lertegelpannor)

Montera fotplattan med 6 st träskruvar.

Fördela skruvarna jämnt över  
fotplattan mellan ströläkter.

Montera solpanelfäste med  
2 st M10 skruv och flänsmutter.



### Observera!

Lämna alltid en luftspalt 2-3 mm  
mellan solpanelfästet och den  
underliggande takpannan.  
Om panna behöver slipas,  
kontrollera och följ  
panntillverkarens instruktioner.

### Montering av skenor för solpaneler

CWL Solar System skensystem monteras enligt separat anvisning.

Övriga skensystem monteras på infästningen enligt leverantörens anvisningar.  
Följ solpannelleverantörens anvisningar vid montering av solpaneler.

**A** = Skruv M10 x 20 FZV, **B** = Flänsmutter M10 FZV, **C** = Rostfri träskruv 4,8 x 32 mm