

Solpanelfästen

Positionera solpanelfästen på taket enligt projektering från CWL Solar System kalkylprogram.
Följ solpanelleverantörens anvisningar för anpassning av position till optimal klämzon.

Montera solpanelfästen enligt monteringsanvisning för aktuell taktyp:

Profilerade plåttak **M-358**

Falsade plåttak och klicktak **M-359**

Slåta tak **M-360**

Panntäckta tak med bärande underlagstak **M-361**

Panntäckta tak med förenklade underlagstak **M-362**

Solpanelskenor på fästen

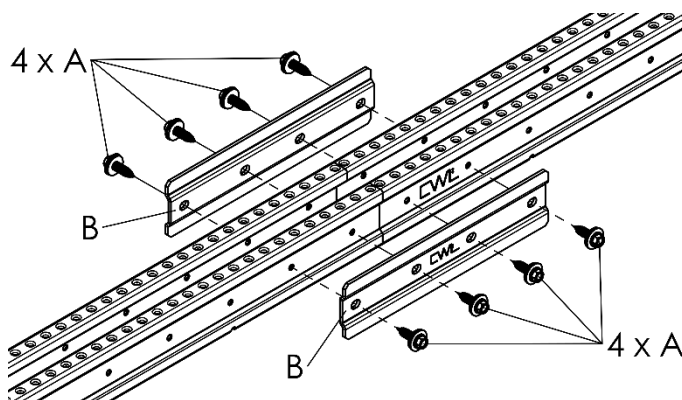
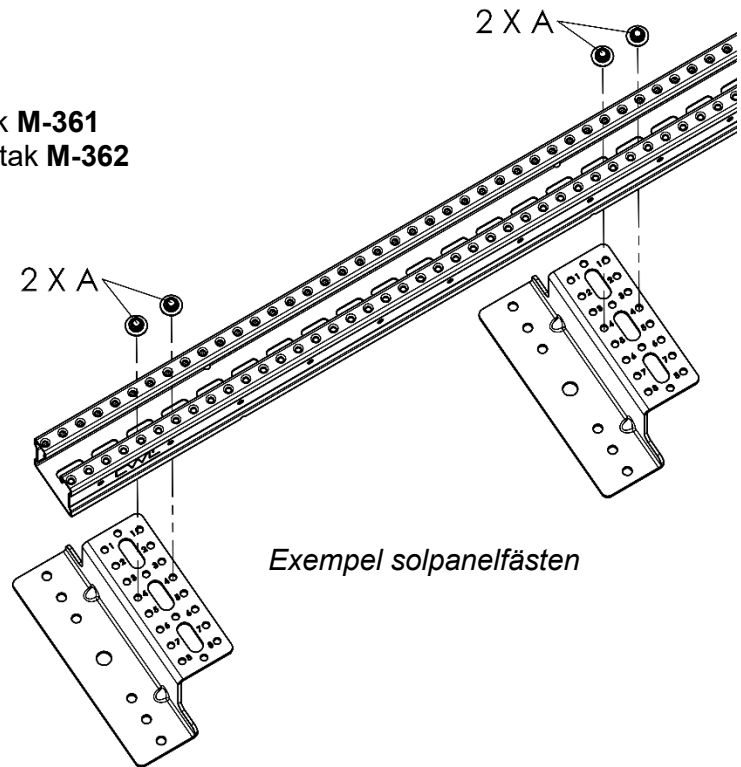
Montera solpanelskenan med 2 st byggskravar per solpanelfäste.

Använd magnetisk 8 mm sexkanthylsa med förlängare.

Dra skruvar långsamt tills de bottnar.

Använd solpanelfästernas siffermarkering som stöd för ett rakt montage.

Anpassa skenans utstick från yttre solpanelfästen till mått enligt projekteringen från CWL Solar System



Skarvning av solpanelskenor

Montera 2 st skarvar med vardera 4 st byggskravar.

Använd magnetisk 8 mm sexkanthylsa.

Skruva med lågt moment för optimal gängbildning i plåten.

Skarva endast okapad ände.

Skarvning får enbart göras över konsol eller mellan två konsoler.

Solpaneler på skenor

Solpaneler monteras på skenor enligt separat anvisning.

A= Rostfri byggskruv med bricka 6,3 x 19 mm, **B**= Skarv