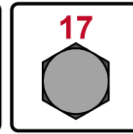
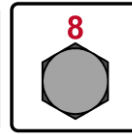
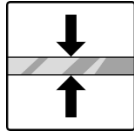




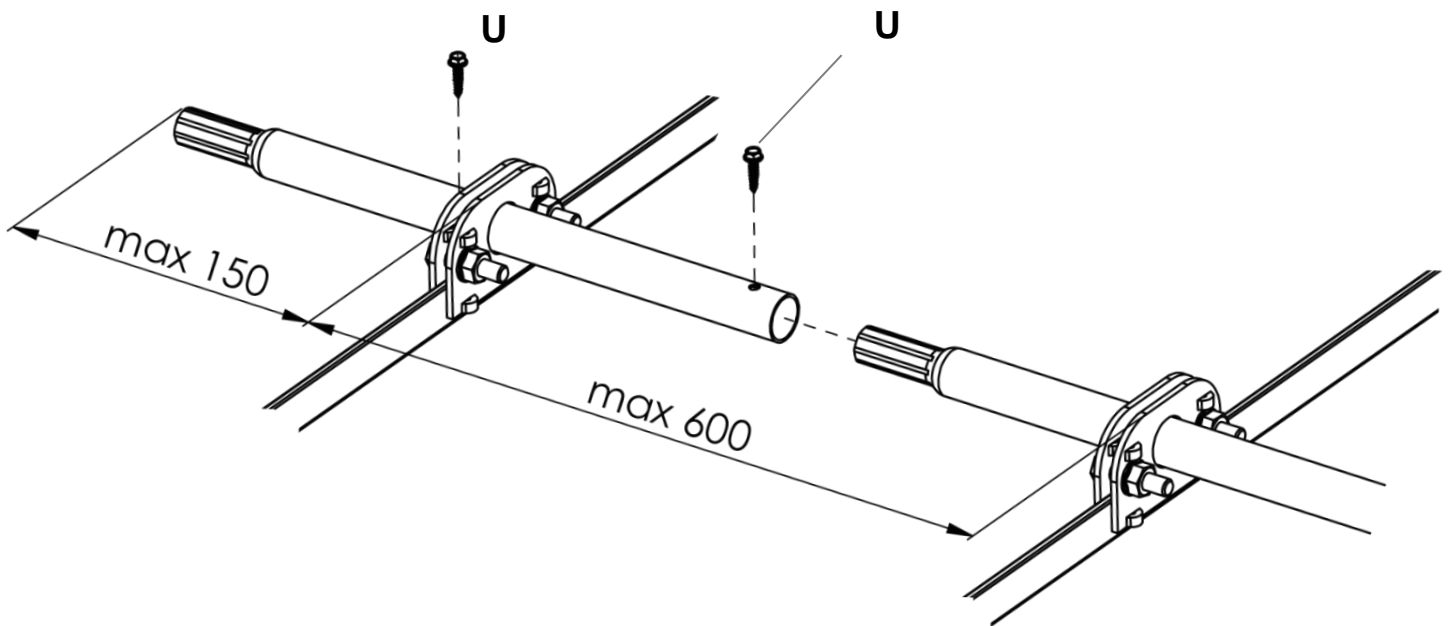
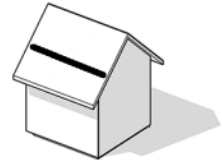
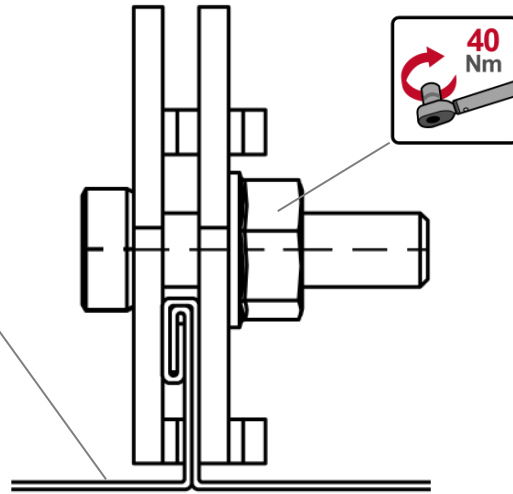
# M-377 2411



[mm]



Fe min 0.5  
Cu min 0.6  
Al min 0.7  
Zn min 0.6



cwlundberg.com