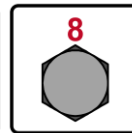
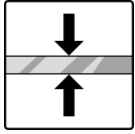




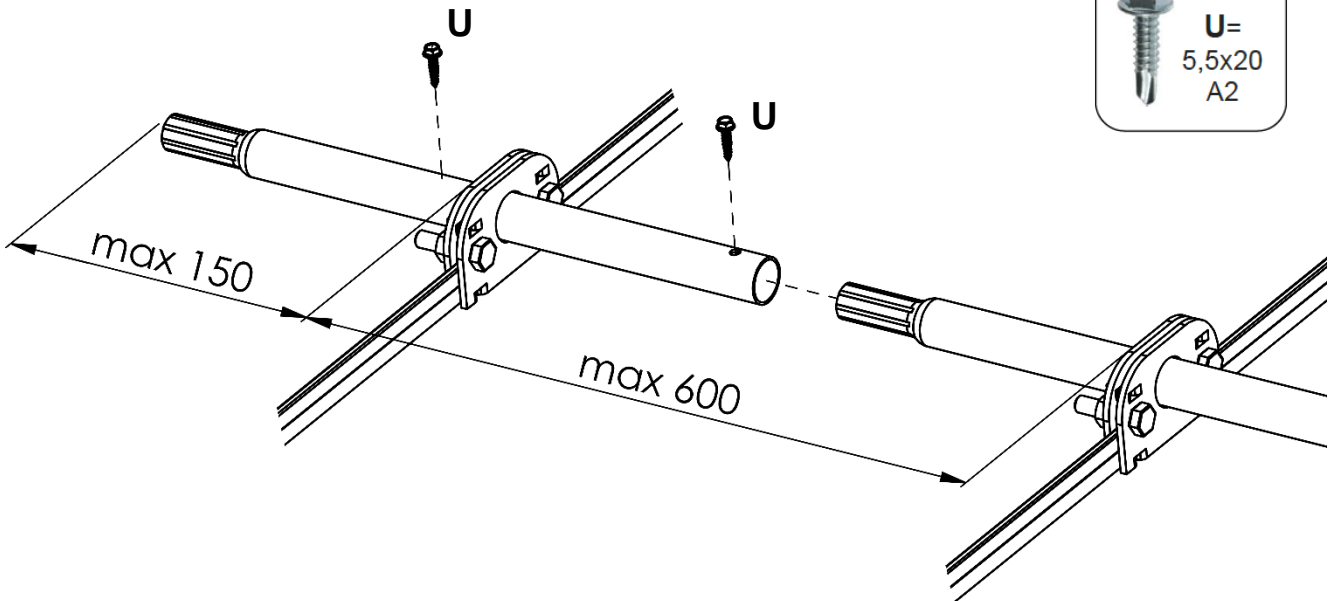
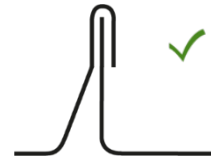
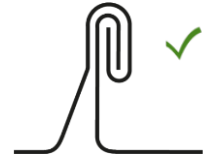
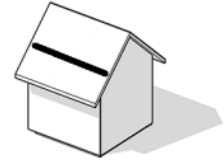
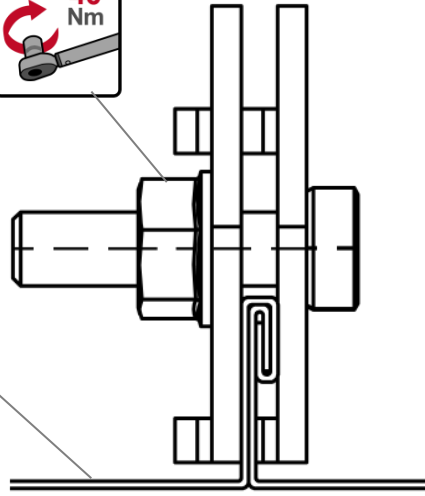
M-377 2502



[mm]



Fe min 0.5
Cu min 0.6
Al min 0.7
Zn min 0.6



cwlundberg.com

